

ISAQUARTZ

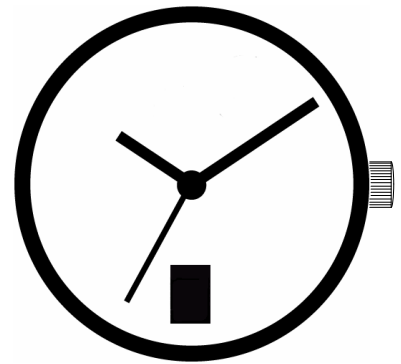
Cal 2330 / 103



SWISS MADE

FAR EAST ASSEMBLY

10 1/2 '''
23.30 mm
H. 2.95



BASIC 3 HANDS
DATE



Date by
Window
(Big Date Available)



Strong motor
(optional)

In conformity with RoHS standard

ISASWISS
WATCH MECHANISMS

ISAQUARTZ

2330 / 103**SWISS MADE****FAR EAST ASSEMBLY****10 1/2'''
23.30 mm****Caractéristiques:**

Mouvement électronique à quartz. Moteur rotatif pas à pas, 1 pas par seconde.
3 Aiguilles, seconde au centre.
Tige 3 positions.
Quantième par guichet, correcteur de quantième rapide.
Dispositif stop mécanique et électrique.
0 rubis.

Characteristics:

Electronic quartz movement. Rotating stepping motor, 1 step per second.
3 Hands, central second.
Stem 3 positions.
Date by window, quick date correction.
Mechanical and electrical stop device.
0 jewel.

Technische Angaben:

Elektronisches Quartz-Uhrwerk Schrittschaltmotor, 1 Schritt pro Sekunde.
3 Zeiger, Sekunde im Zentrum.
Stellwelle 3 Positionen.
Rasche Korrektur des Datums mittels Stellwelle.
Möglichkeit mechanisch oder elektrisch zu stoppen.
0 Stein.

Critères Criteria Kriterium	Conditions Conditions Bedingungen	Min.	Typ.	Max.	Unités Units Einheit
Consommation Current consumption Stromaufnahme	U=1.55V T=25°C		0.85		µA
Marche instantanée Instantaneous rate Momentaner Gang	U=1.55V T=25°C	-0.5 (-15)		+ 0.5 (+15)	s/jour s/day s/Tag (s/mois s/month s/Monat)
Température de fonctionnement Operating temperature Betriebstemperatur		0		+ 50	°C
Résistance aux champs magnétiques Resistance to magnetic fields Magnetfeldabschirmung			1500 (18.8)		A/m (Oe)

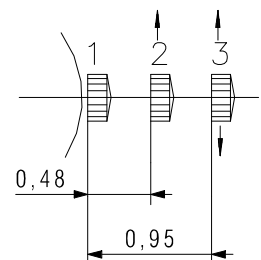
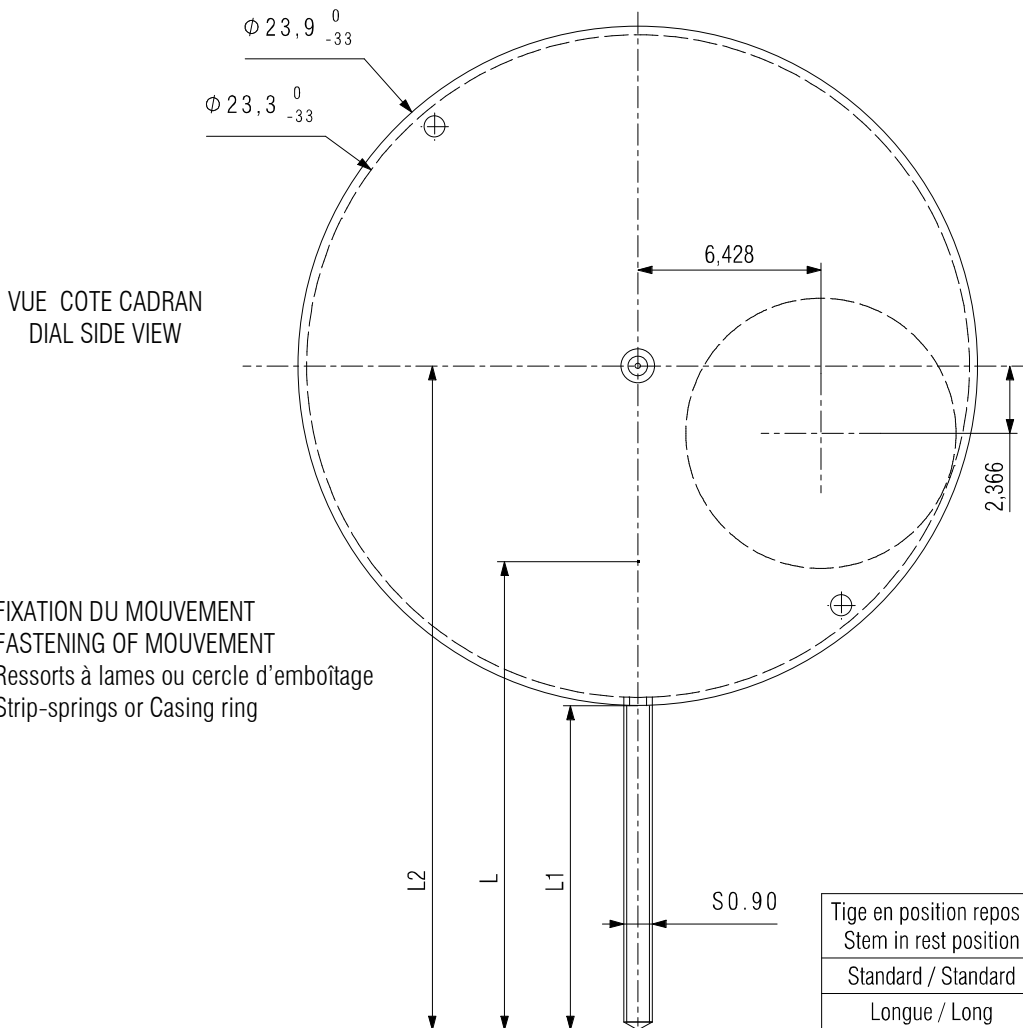
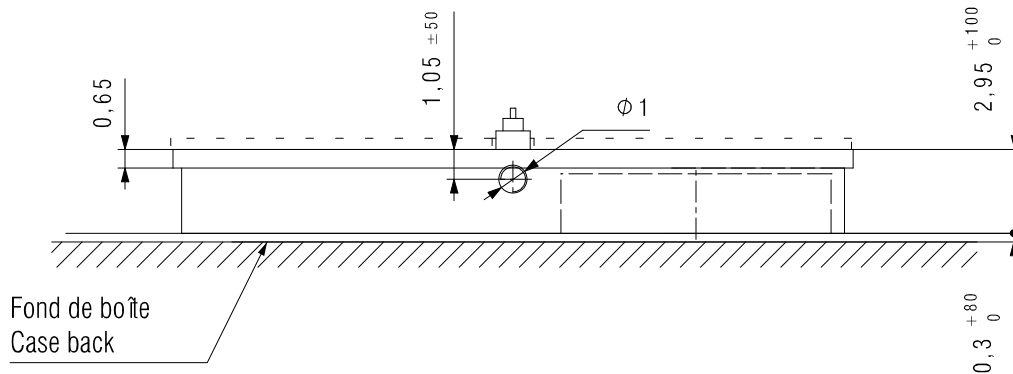
Qté Qty Menge	Désignation Designation Bezeichnung	Type Model Typ	Tension Voltage Spannung	Code Code Kode	Capacité Capacity Kapazität	Autonomie théorique Theoretical Autonomy Theoretische Gangreserve
1	Pile Battery Batterie 9.50 x 2.10	SR 920 SW	1.55 V	371	40 mAh	66 Mois Months Monate

In conformity with RoHS standard

Doc. n° 0312177 - E Up date . 08/06/2012 - Page 2

ISASWISS
WATCH MECHANISMSwww.isaswiss.comISA SWISS S.A.
Champ-Nauger 2
CH -2416 Les Brenets
Switzerland
Tél +41 (0)32 930 80 85
Fax +41 (0)32 930 80 86ISA PACIFIC Co. Ltd.
Room 1605, Eastern Center
1065 King's Road, Quarry Bay,
Hong-Kong
Tél +852 21 68 33 88
Fax +852 25 18 30 33

CAGE / FRAME

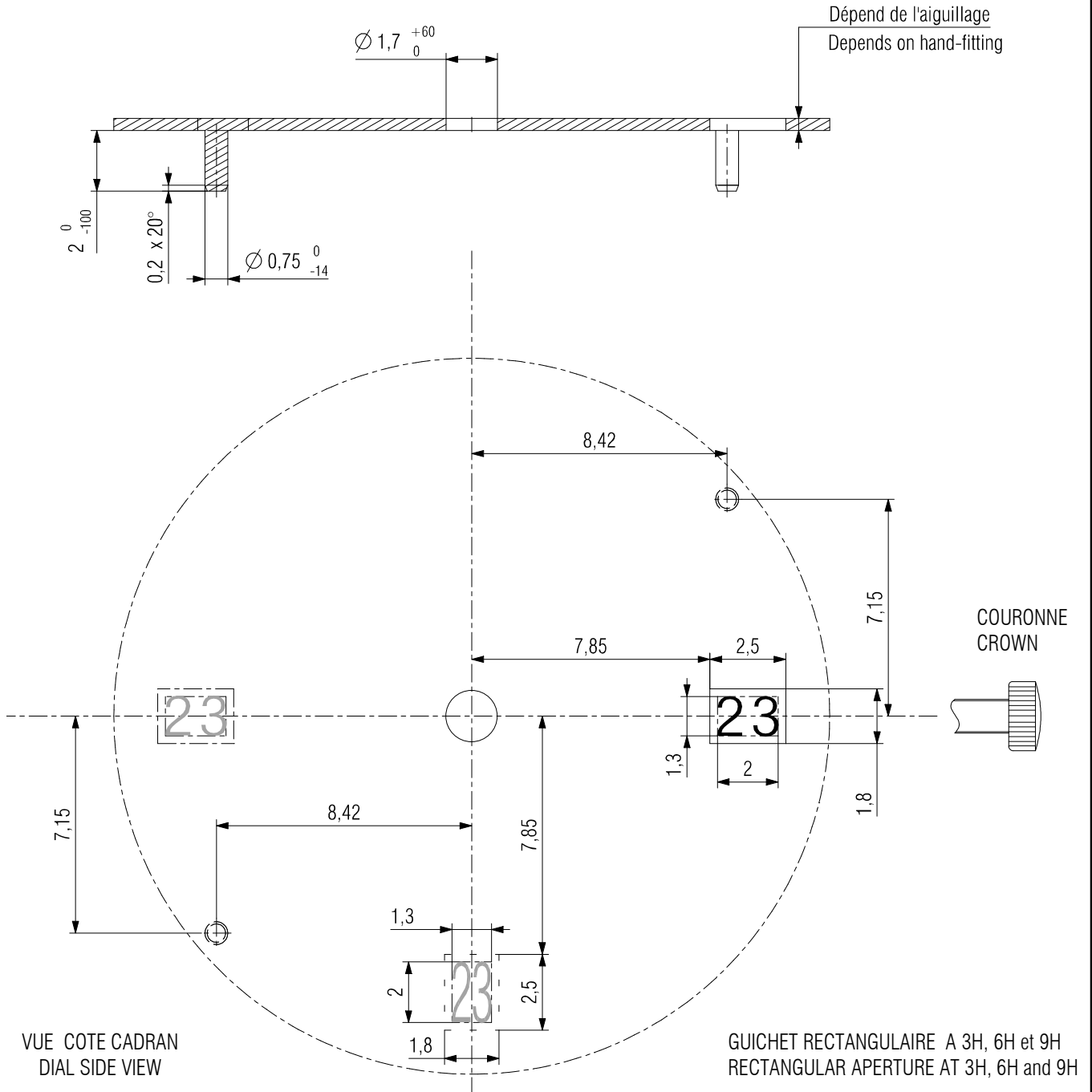


- 1: Repos - Rest
- 2: Quantième - Date
- 3: Aiguilles - Hands Stop

Tige en position repos / Stem in rest position	L	L1	L2
Standard / Standard	20 ^{±100}	11.4	23.35
Longue / Long	35 ^{±100}	26.4	38.35

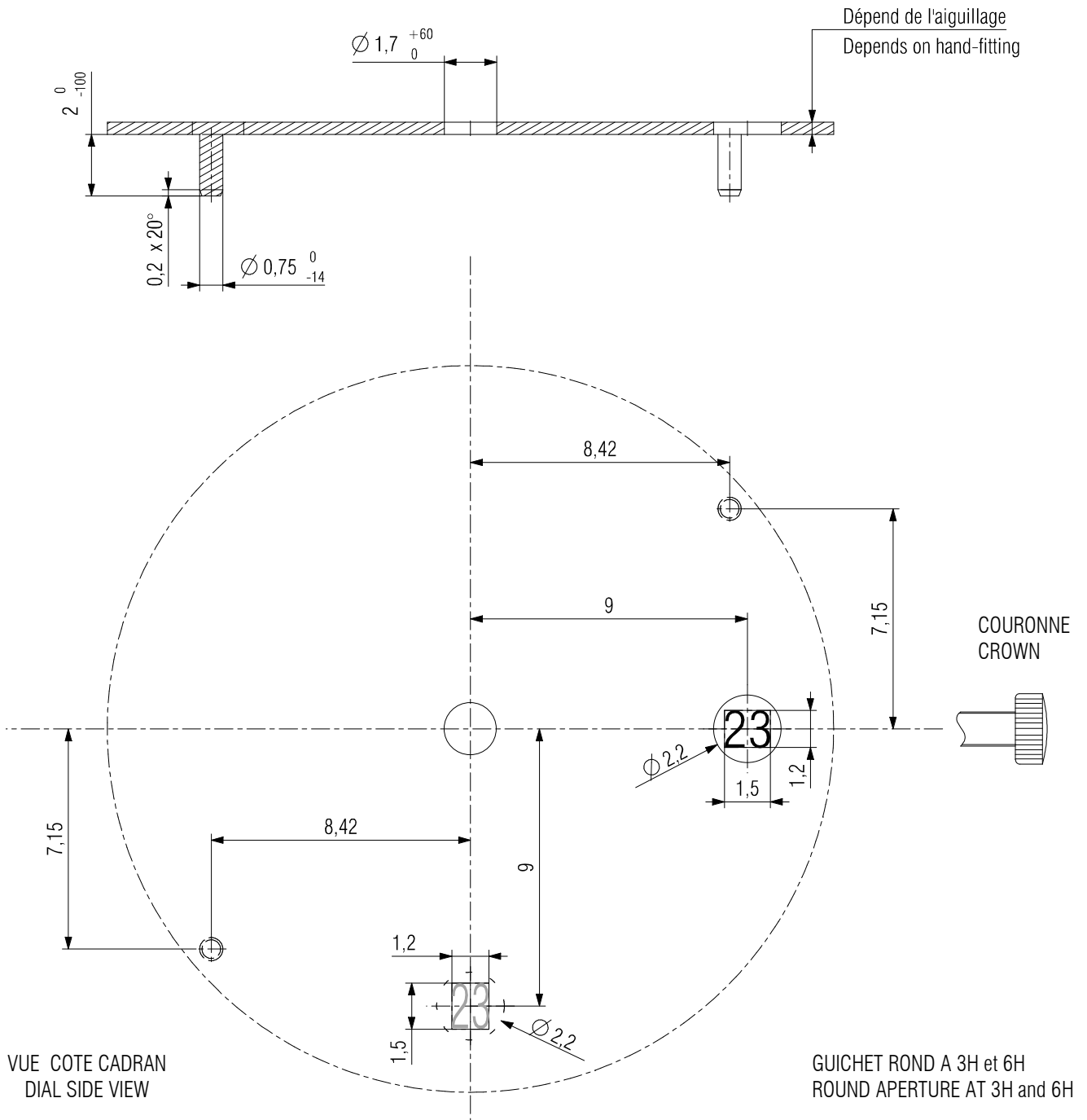
DIMENSIONS IN mm. - TOLERANCES IN µm.

CADRAN / DIAL



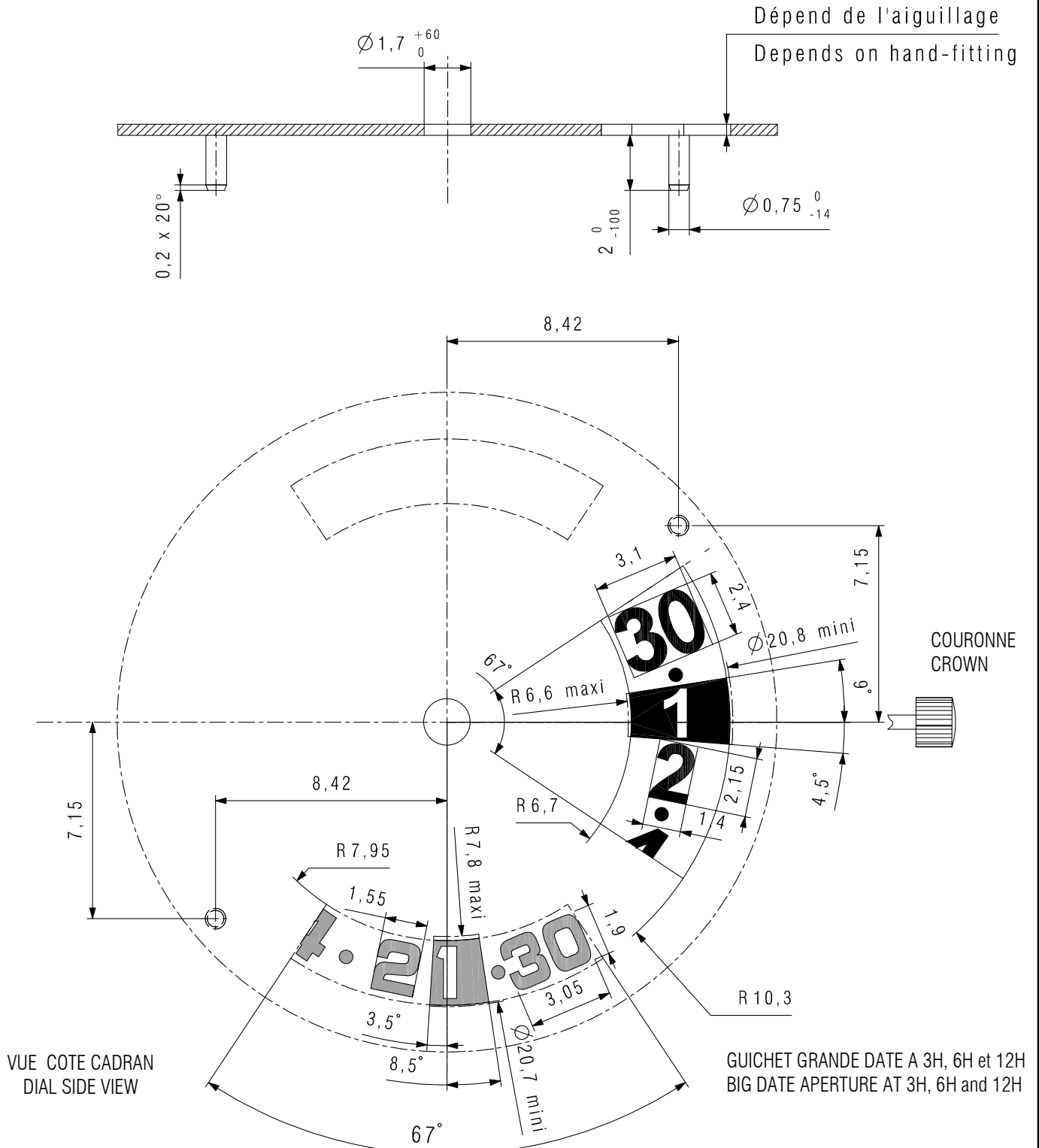
DIMENSIONS IN mm. - TOLERANCES IN μm.

CADRAN / DIAL



DIMENSIONS IN mm. - TOLERANCES IN μ m.

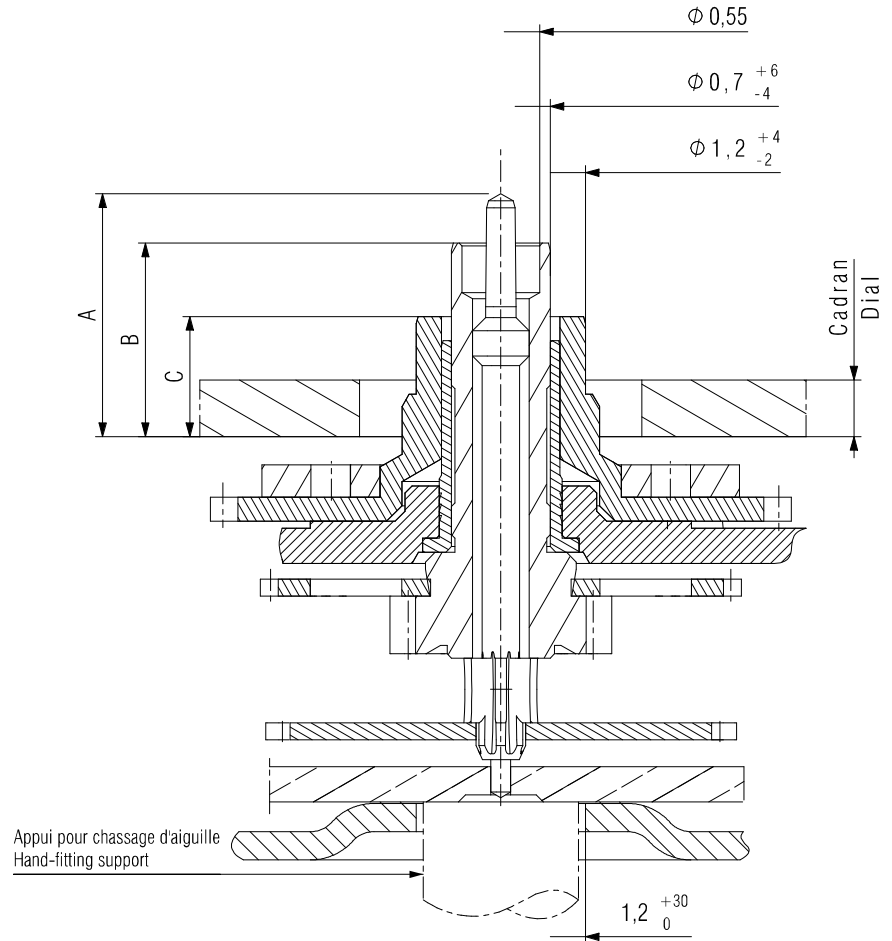
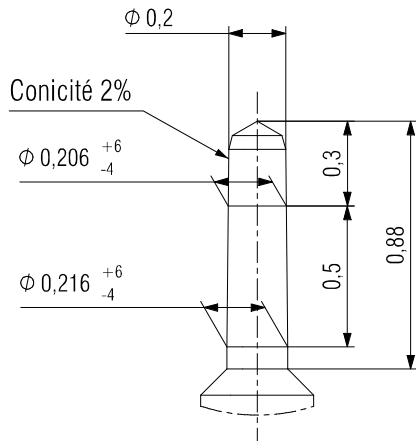
CADRAN GRANDE DATE / BIG DATE DIAL



DIMENSIONS IN mm. - TOLERANCES IN μm .

AIGUILLAGE / HANDFITTING

AUTRES AIGUILLAGES SUR DEMANDE
 OTHER HAND-FITTING ON REQUEST



AIGUILLAGE / HAND-FITTING	Dépassement / Height over dial seat			Epaisseur cadran / Dial Thickness
	A	B	C	
	Pignon Central / Central wheel pinion	Chaussée / Cannon pinion	Roue des heures / Hour wheel	
N°2	1.75	1.40	0.90	0.40
N°3	2.00	1.60	1.15	0.60 max.
Hauteur tube / Pipe height	0.70	0.25	0.50	-

CHOCS 450 g / 450 g SHOCKS	Balourd / Unbalance	FORCE DE CHASSAGE / PRESS-IN-FORCE
Aiguille des heures - Hour Hand	--	≤ 25 N
Aiguille des minutes - Minute Hand	≤ 0.8 μ Nm	≤ 25 N
Trotteuse centrale - Central Hand	≤ 0.03 μ Nm	≤ 25 N

DIMENSIONS IN mm. - TOLERANCES IN μ m.

In conformity with RoHS standard

Doc. n° 0312177 - E Up date . 08/06/2012 - Page 7